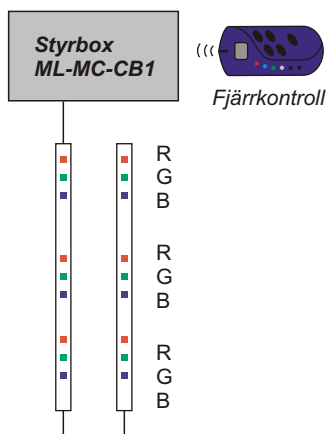


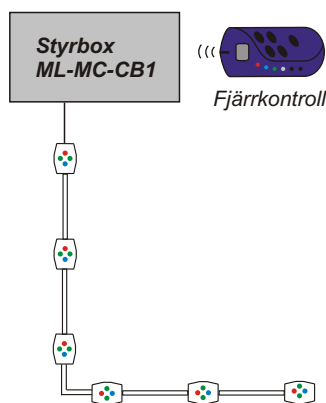
Sätt färg på tillvaron med masterlite RGB multicolor

www.masterlite.se

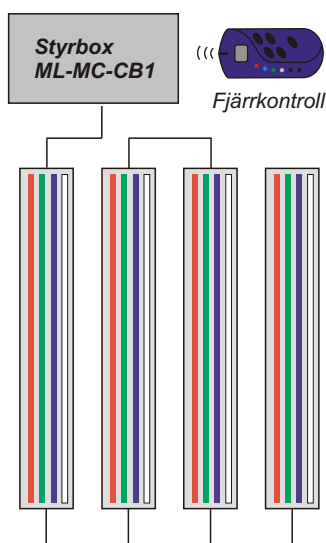




LED LD18



LED DC24



Armatyr ML-MCT

LED

Det finns ett flertal olika smidiga och effektiva lösningar med LED RGB.

Välj t ex **DC24** för att bakbelysa - måla - t ex opalpaneler.

Välj **LD18** - med eller utan linser - för linjära RGB effekter och wall washing.

LF05 ger dig stor flexibilitet i begränsade utrymmen.

Vi anpassar montageprofiler, montageplåtar till just din applikation.

ARMATURER

Välj Multicolorarmatur: **ML-MC3**, **ML-MC4**, eller **ML-MCT**

STYRBOX

Anslut LED eller armaturer till

Styrbox ML-MC-CB1

Eller direkt till OT DALI easy enheten

Varje styrbox matar ca 60W LEDeffekt.

Systemet kan byggas ut i princip utan begränsningar.

Önskar du ansluta fler armaturer använder du

Slavbox ML-MC-SB1. Du kan ansluta upp till 15 st **Slavboxar** per **Styrbox**.

Vill du ha ett dolt montage av styrenheten väljer du

Styr / Slavbox ML-MC CB1, samt **IR Sensor Mounting Kit**.

PROGRAMMERING

Med **Fjärrkontroll ML-MC-RC1** programmerar du enkelt din RGB(+W) applikation.

Önskar du en mer avancerad programmering

skapar du enkelt din ljussättning med **Programvara RGB PC KIT FS1** för dator.

Du överför enkelt din ljussättning till **Styrboxen** med en kabel.

KABLAR - 230V / STYRNING

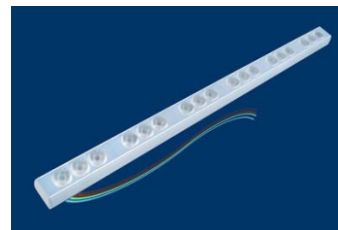
Beroende på armaturtyp ansluter du din applikation med vårt snabbkopplingsystem Wieland Mini.

ALTERNATIVA STYRSYSTEM

Självklart kan du använda våra armaturer till andra styrsystem, t ex en befintlig DALI-anläggning.



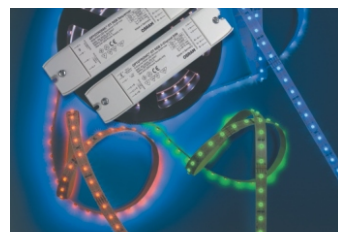
DRAGONchain Colormix - DC24A-H



LINEARlight-DRAGON Colormix LD18A



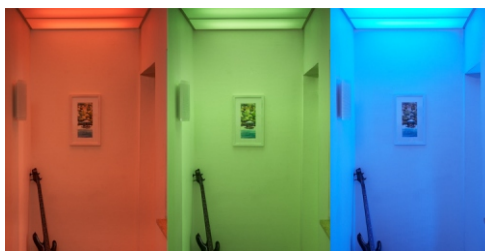
LINEARlight Colormix Flex - LF05C



LINEARlight Colormix Flex



Multicolor ML-MCT T5 DALI



Fjärrkontroll

Styrbox