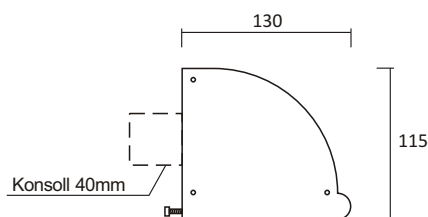


# Belysningsarmatur

## LED



Artikel-nummer	Benämning	Längd [mm]	Effekt
100-100-0340	Frontline LED 1BX03 340mm 8W	340	8W
100-100-0670	Frontline LED 2BX03 670mm 15W	670	15W
100-100-1000	Frontline LED 3BX03 1000mm 23W	1000	23W
100-100-1330	Frontline LED 4BX03 1330mm 30W	1330	30W
100-100-1660	Frontline LED 5BX03 1660mm 38W	1660	38W
100-100-1990	Frontline LED 6BX03 1990mm 45W	1990	45W
100-100-2320	Frontline LED 7BX03 2320mm 53W	2320	53W

Konsoller:			
100-030	Konsoll 40	40	

Vi förbehåller oss rätten till ändringar av mått och specifikationer.

typ

## Frontline LED

### Specifikationer:

#### Användningsområde:

För belysning av skyltar, fasader, entréer m.m.

#### Utförande:

Armaturstomme av strängpressad pulverlackerad aluminiumprofil. Konsoller i kromaterat och pulverlackerat stål. Insats i vitlackerad aluminium.

#### Kapslingsklass, El:

IP 23. 230V, 50 Hz.

Kabelgenomföring på baksidan.

#### Bestyckning:

Osram BoxLED Side BX03SA.

Färgtemperatur: 6500K

Linser 12° x 65°.

Livslängd: >50 000h L70

Kapslingsklass: IP66

#### Längder:

Finns i standard och kundanpassade längder upp till ca 5000 mm.

#### Färger:


Frontline finns som standard i vit blank och svart halvmatt. Kan erhållas i andra färger eller eloxering mot tillägg.

#### Tillbehör:

Konsoll L: 40mm.

#### Options:

Färgtemperatur: 3000K, 4000K

Powered by: **OSRAM** 



Box 50 345  
S-202 13 Malmö  
Sweden

Tel: +46 40 - 680 56 45

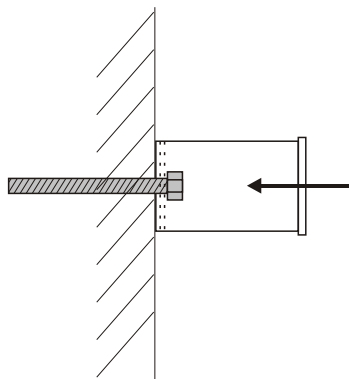
Fax: +46 40 - 680 56 46

info@masterlite.se

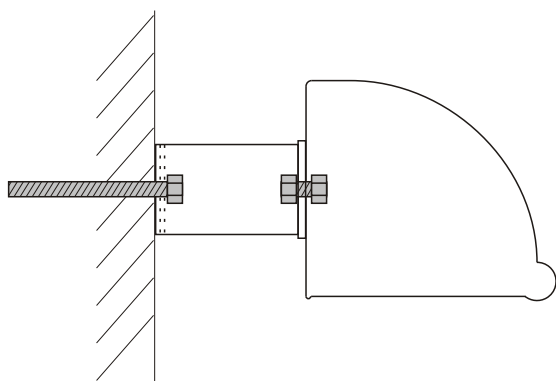
**www.masterlite.se**

# Monteringsanvisning

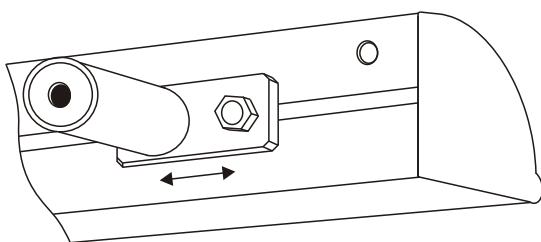
## Frontline



- ① Montera konsollerna på väggen.  
Bultar medföljer ej.  
Avståndet mellan konsollerna  
är flexibelt i armaturens fulla längd.



- ② Montera armaturen på konsollerna  
med hjälp av de skruvar som sitter  
i armaturspåret.  
Skruv och mutter medföljer,  
placerade i spåret på armaturens baksida.



- ③ Kabelanslutning finns på både  
armaturens högra och vänstra sida.



Box 50 345  
S-202 13 Malmö  
Sweden  
Tel: +46 40 - 680 56 45  
Fax: +46 40 - 680 56 46  
info@masterlite.se  
**www.masterlite.se**