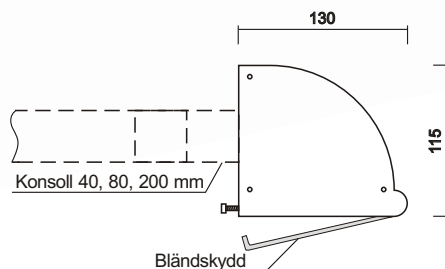
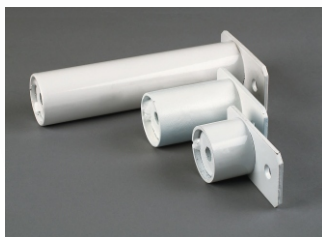


Belysningsarmatur

Lysrör / PL-rör



Artikel-nummer	Benämning	Längd [mm]	Bestyckning
Exempel på längder Frontline LR (480 - 5000 mm):			
100-010-0650	Frontline LR 650	650	1x18W
100-010-1050	Frontline LR 1050	1050	1x36-1W
100-010-1250	Frontline LR 1250	1250	1x36W
100-010-1550	Frontline LR 1550	1550	1x58W
100-010-2010	Frontline LR 2010	2010	2x36-1W
100-010-2500	Frontline LR 2500	2500	2x36W

Exempel på längder Frontline PL (450 - 5000 mm):			
100-022-0500	Frontline PL 500	500	1x36W
100-022-1000	Frontline PL 1000	1000	2x36W
100-022-1500	Frontline PL 1500	1500	3x36W
100-022-2000	Frontline PL 2000	2000	4x36W
100-022-2450	Frontline PL 2450	2450	5x36W
100-022-3000	Frontline PL 3000	3000	6x36W

Konsoller:			
100-030	Konsoll 40	40	
100-032	Konsoll 80	80	
100-040	Konsoll 200	200	

Vi förbehåller oss rätten till ändringar av mått och specifikationer.

typ

Frontline LR Frontline PL

Specifikationer:

Användningsområde:

För belysning av skyltar, fasader, entréer m.m.

Utförande:

Armaturstomme av strängpressad pulverlackerad aluminiumprofil. Spegelreflektor i aluminium. Bländskydd i profilerad PC. Konsoller i kromaterat och pulverlackerat stål.

Kapslingsklass, El:

IP 23. 230V, 50 Hz.

Kabelgenomföring på baksidan.

Bestyckning / Längder:

Frontline LR bestyckas med lysrör i effekter från 15W och uppåt. Finns i standard och kundanpassade längder upp till ca 5000 mm.

Frontline PL bestyckas med PL-rör (kompaktlysör 2G11) från 18W och uppåt, kundanpassade längder upp till ca 5000 mm.

Färger:

Frontline finns som standard i vit blank och svart halvmatt. Kan erhållas i andra färger och eloxerade mot tillägg.

Tillbehör:

Konsoll L: 40, 80 och 200 mm.

Ljuskällor.

Glimtändare.



Box 50 345

S-202 13 Malmö

Sweden

Tel: +46 40 - 680 56 45

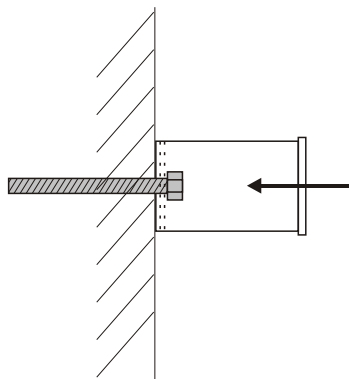
Fax: +46 40 - 680 56 46

info@masterlite.se

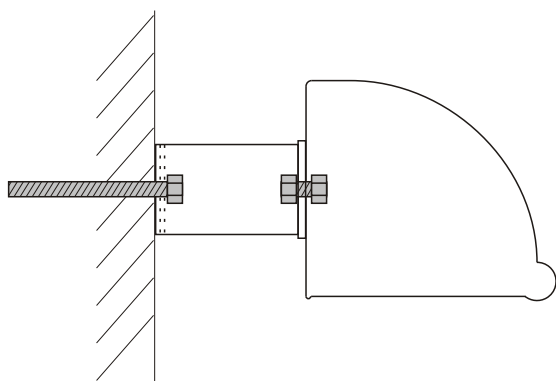
www.masterlite.se

Monteringsanvisning

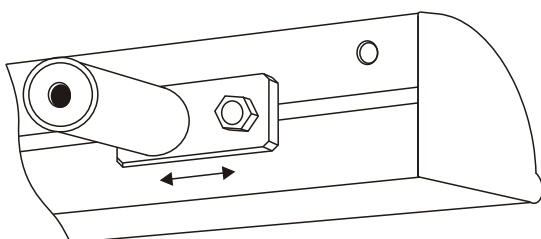
Frontline



- ① Montera konsollerna på väggen.
Bultar medföljer ej.
Avståndet mellan konsollerna
är flexibelt i armaturens fulla längd.



- ② Montera armaturen på konsollerna
med hjälp av de skruvar som sitter
i armaturspåret.
Skruv och mutter medföljer,
placerade i spåret på armaturens baksida.



- ③ Kabelanslutning finns på både
armaturens högra och vänstra sida.
Avståndet mellan konsollerna
är flexibelt i armaturens fulla längd.



Box 50 345
S-202 13 Malmö
Sweden
Tel: +46 40 - 680 56 45
Fax: +46 40 - 680 56 46
info@masterlite.se
www.masterlite.se