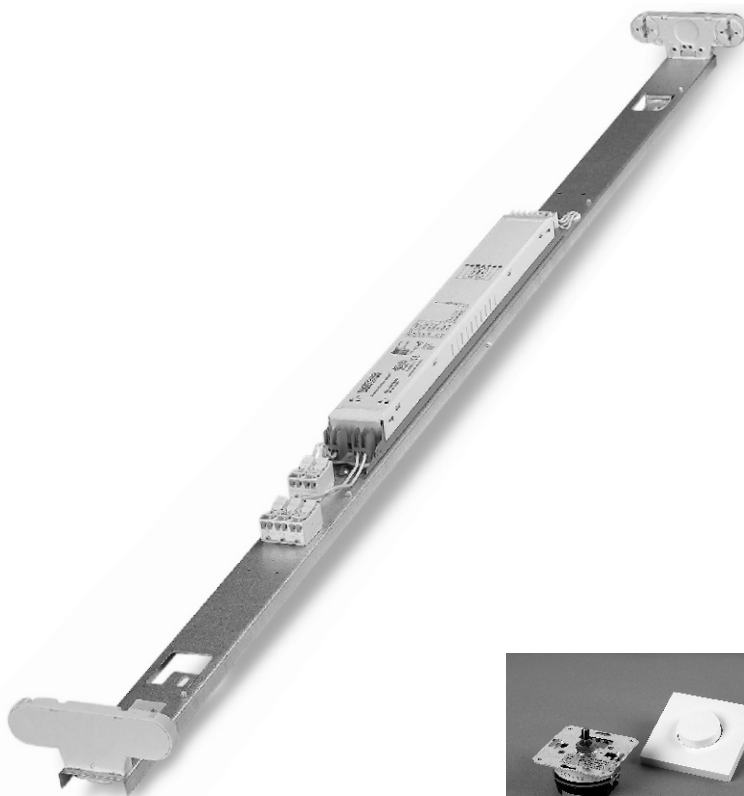
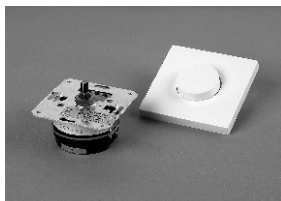


Lysrörsskena HF T8

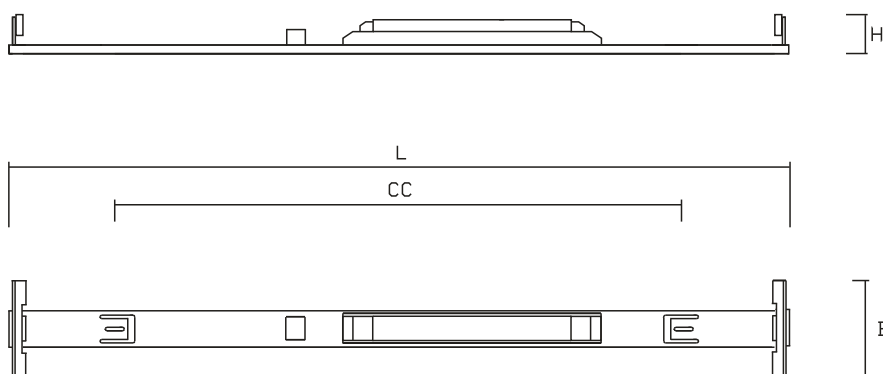
med elektronisk ballast



ML-D236 HFD



Dimmer för HFD



Artikel-nummer.	Skena Typ	Effekt [W]	Längd [mm]	Bredd [mm]	Höjd [mm]	CC [mm]	Antal/kart.
014-311	ML-D218 HF	2x18	623	102	47	380	12
014-315	ML-D236 HF	2x36	1231	102	47	990	12
014-316	ML-D258 HF	2x58	1531	102	47	1290	12
015-311	ML-D218 HFD	2x18	623	102	47	550*	12
015-315	ML-D236 HFD	2x36	1231	102	47	990	12
015-316	ML-D258 HFD	2x58	1531	102	47	1290	12

* Endast infästningshål, ej "öron".

Vi förbehåller oss rätten till ändringar av mått och specifikationer.

typ

ML-D HF
ML-D HFD

Specifikationer:

ML-D218, 236, 258 HF
För dubbla lysrör T8 (Ø 26 mm).

ML-D218, 236, 258 HFD
Som ovan samt dimbara 3-100%.

Användningsområde:

Monteras i skyltar, ljusskåp, inredningar och motsvarande belysningsapplikationer.

Utförande:

Stomme i aluzink.
Kapslingsklass IP20 Klass 1.
CC-avstånd lysrör: 76 mm.

Montering / Installation:

Monteras med 2 st. popnit/skruv.
230V, 50 Hz, ansluts till 3-polig kopplingsplint.

Dimmer (HFD) ansluts till 2-polig kopplingsplint, regleringspänning 1-10V DC eller digital styrning.

Tillbehör:

Lysrör T8
Dimmer (HFD)



Box 50 345
S-202 13 Malmö
Sweden
Tel: +46 40 - 680 56 45
Fax: +46 40 - 680 56 46
info@masterlite.se

www.masterlite.se