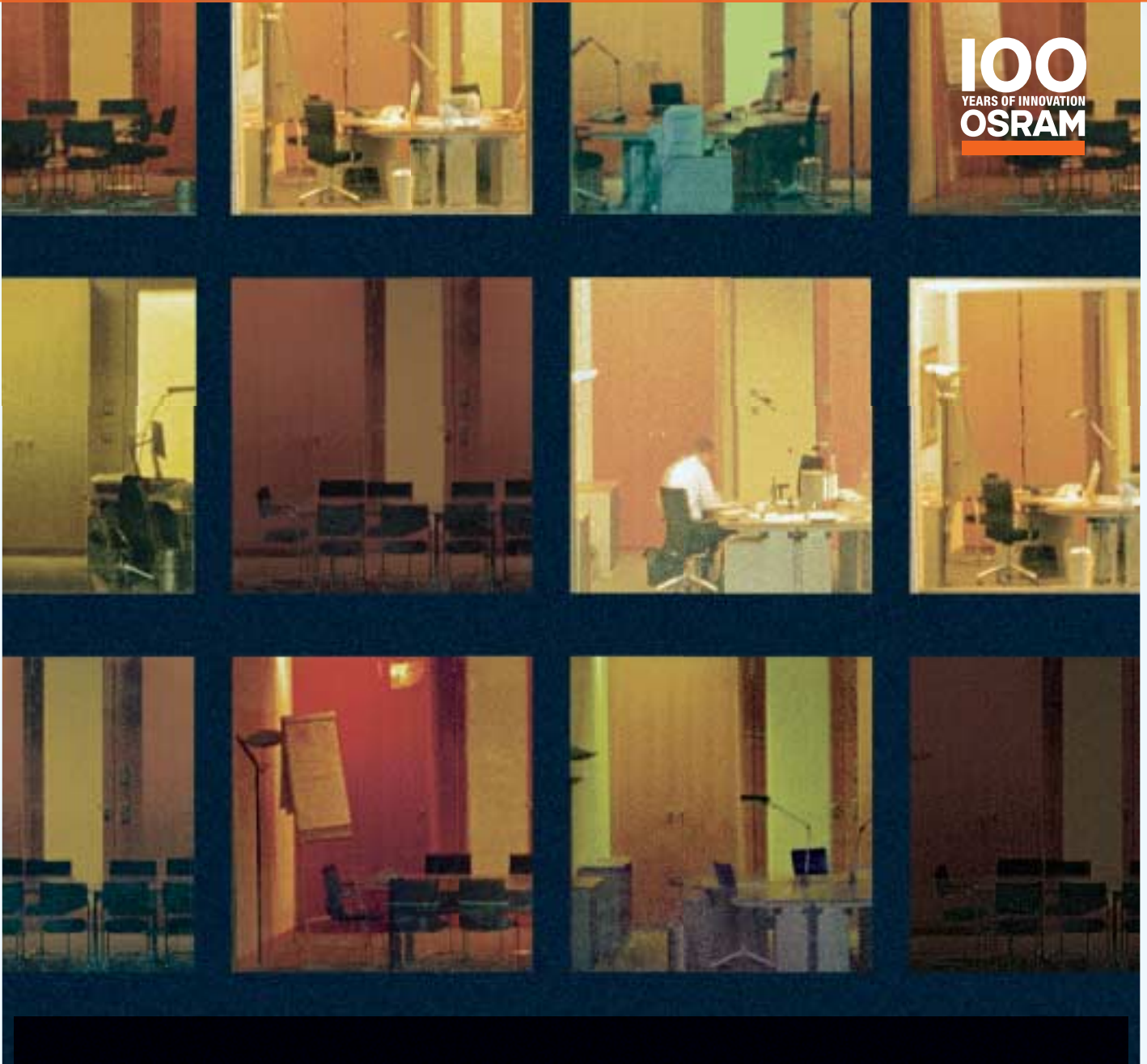


100
YEARS OF INNOVATION
OSRAM



Ljusstyrningssystem från OSRAM

Intelligenta rumslösningar – flexibelt och komplett

SE VÄRLDEN I ETT NYTT LJUS



Ljusstyrningssystem från OSRAM

Ljus efter behov blir bra ekonomi. Ljus väcker känslor och får oss att må bättre, till både kropp och själ. Där hemma, på jobbet och på fritiden. Rätt ljus på rätt plats ökar vår prestationsförmåga, kreativitet och välbefinnande. När man idag planerar avancerade ljuslösningar räknar man – vid sidan av teknisk och arkitektonisk utformning – även med ljusstyrning.

Ljusstyrning skänker belysningen en viktig dynamik. Utifrån varje tillfälligt behov kan ljusmängd, ljusfärg och ljusriktning förändras. Vi har tidigare levt med de statiska valmöjligheterna till och från. Nu kan ljus enkelt behovsanpassas. Belysningen kan till exempel regleras utifrån dagsljusets skiftningar. Du kan också välja egna ljusscener som kan lagras och återskapas med en enda knapptryckning. Ljuset kan styras med kombinationer av manuell, förprogrammerad och sensorstyrd input. Detta ger en klok ekonomi, eftersom ljuset används där det behövs.

Därmed finns inte längre någon motsättning mellan komfort och energibesparing. Dagsljus kan vid behov kompletteras med väl valt konstljus och användaren kan själv bestämma den önskade ljusnivån.



Varför OSRAM?

Alla produkter och full kompetens

OSRAM kan skräddarsydda och intelligenta ljusstyrningssystem. Vi har produkterna, spetskompetensen och lång erfarenhet av en rad applikationer.

Våra ljusstyrningssystem erbjuder passande lösningar för de flesta krav, önskemål och förutsättningar. Kanske är du ute efter du att spara energi och vill använda dagsljusstyrning? Eller vill du styra ljusgrupper och ljusscener för ett flertal användningsområden?

Välj enkel, manuell manövrering eller en bekväm lösning med styrning via fjärrkontroll. Allt beroende på om det rör sig om en enstaka intelligent armatur eller en komplett rumslösning.



Ljus väcker känslor:

Vi mår allra bäst om belysningen liknar solljuset. Därför arbetar OSRAM med att utveckla ljuskällor som i kombination med intelligenta elektroniska förkopplingsdon efterliknar det naturliga färgspektrumet hos dagsljus.



Ljusstyrning av många anledningar



Dagsljuspåverkad belysningsstyrning sparar energi

Dagsljuset i ett rum behöver ibland kompletteras med andra ljuskällor. Det problemet löser man bäst med dimbara armaturer med elektroniska förkopplingsdon. Ljussensorer känner av belysningsnivån hos dagsljus och konstljus och armaturgrupperna styrs så att den förvalda belysningsnivån (t ex 500 lux) bibehålls. Användaren kan också när som helst ställa in sin egen önskade belysningsstyrka. Eftersom belysningen kompletterar och arbetar tillsammans med dagsljuset, kan man spara upp till 60% av energin – i kombination med närvarosensor, upp till 70%.

Intelligenta armaturer ger effektivare energianvändning

Det går att skapa intelligenta armaturer med dagsljusstyrning och närvarodetektor. En sådan armatur tar hand om hela ljusregleringsjobbet. Ljuset kopplas bara på när dagsljuset inte räcker till för att uppnå den inställda ljusnivån. Användaren kan när som helst ställa in en ny belysningsstyrka efter eget önskemål. Därmed finns inte längre någon motsättning mellan komfort och energibesparing och rummet kan användas med stor flexibilitet.

Scenstyrning för multifunktionella konferensrum

I skolsalar och konferensrum behöver belysningen fungera för olika användningsområden, vilket ställer krav på belysningslösningen. Med en behovsplanerad, scenorienterad ljusstyrning, kan man ställa in rätt ljusscener för mottagning, föredrag, möten eller bildvisning, med bara en knapptryckning. Ljusscenerna kan när som helst ändras och anpassas av användaren. Skolsalar bör ha ett enkelt och självförklarande system, eftersom sådana utrymmen används av många människor.



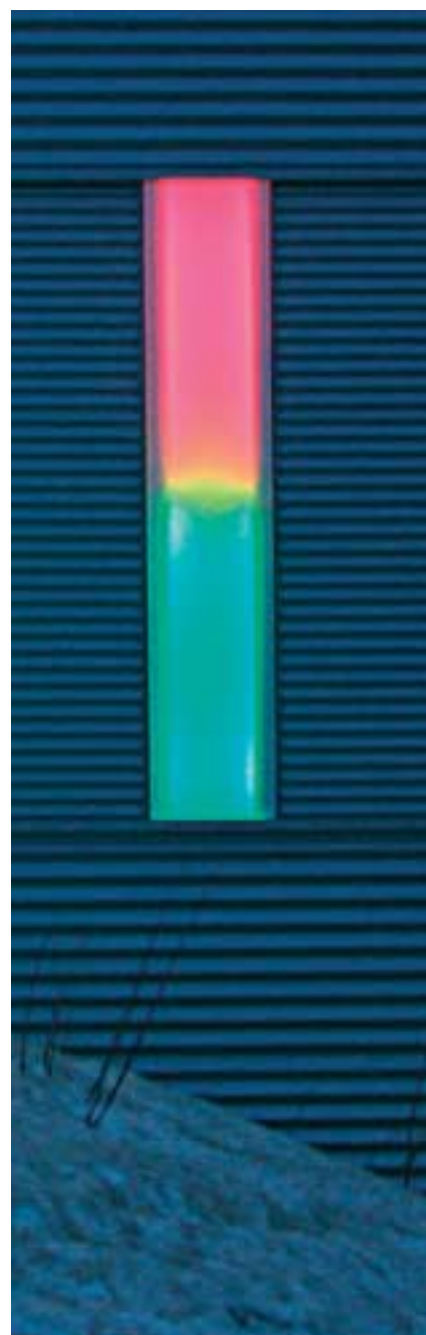
Kombination av dagsljus- och scenstyrning

Sport- och evenemangshallar har ofta stora fönsterytor. Bäst blir då en kombination av scenorientering och dagsljusreglering. Ljusscenerna kan göras energieffektiva med dagsljus- och närvarosensorer. Vid evenemang kan scenerna skapa önskad atmosfär för t ex fest, idrott eller kultur. Delar av rummet kan belysas individuellt efter behov.



Dynamik av ljus och färg

Dynamiskt ljus väcker uppmärksamhet. Det kan vara en stillsam färgvandring i en bar eller intensiva ljusväxlingar i ett shoppingcenter eller vid ett event. Ljusintensitet och färger kan ändras dynamiskt eller med en knapptryckning. Detta bygger på dimbara, elektroniska förkopplingsdon samt färgade lysrör eller LED-moduler. De enskilda donen styrs för att skapa önskad färgblandning.



Dynamisk ljusväxling.

Modern ljusstyrning med DALI

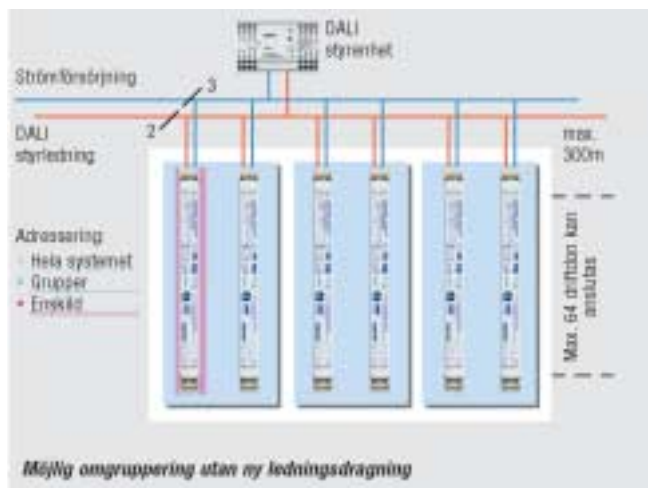
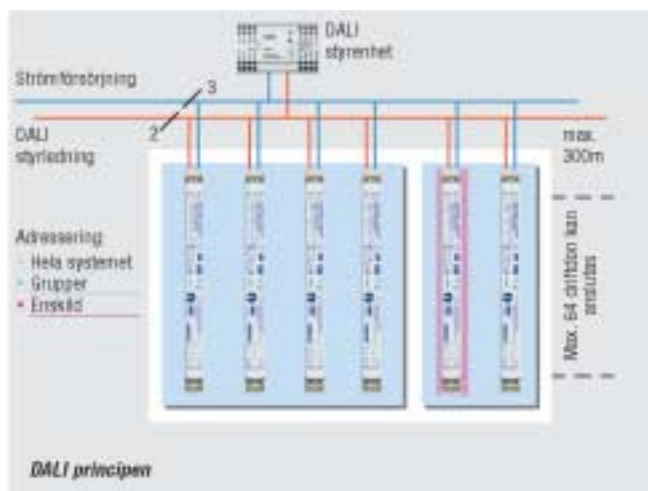
Vad är DALI?

DALI står för Digital Addressable Lighting Interface. DALI är en ny gränssnittstandard för dimbara, elektroniska driftdon och den kompletterar den befintliga normen IEC60929. Gränssnittet är en vidareutveckling av befintliga styrsystem med dimbara Hf-don. DALI rymmer mer funktion och är enklare att arbeta med.

DALI principen

DALI är ett gränssnitt för alla ljuskällor i professionella ljuslösningar. Över en tvåtrådig styrledning kan man styra upp till 64 DALI-don, enskilt eller i grupper om max 16 don. Inget relä krävs, eftersom tändning, släckning och ljusreglering sker genom styrledningen. Information om exempelvis lampstatus finns lagrat i donet, där det kan läsas av styrsystemet.

OSRAM erbjuder ett brett sortiment DALI-komponenter för lysrör, kompaktlysror, halogenlampor och LED.



Den enkla ljusplaneringen med DALI

Enkel planering

En enda tvåtrådig styrledning räcker för att styra upp till 64 driftdon. Det betyder att inga beslut om ljusgrupper behöver tas på planeringsstadiet. Den indelningen kan göras senare, med hjälp av styrenheten. Planering av styrledning och strömförsörjning kan alltså göras helt oberoende av varandra.

Enkel installation

Styrledningen är oberoende av polerna och kan exempelvis dras gemensamt med strömförsörjningen i 5-tråds kabel. Eftersom styrledningen skall vara nätspänningsfast, behövs inga specialkablar.

Komponenteffektivt

Det behövs inga reläer för att koppla in armaturerna. Tändning, släckning och ljusreglering sker över styrledningen.

Flexibelt

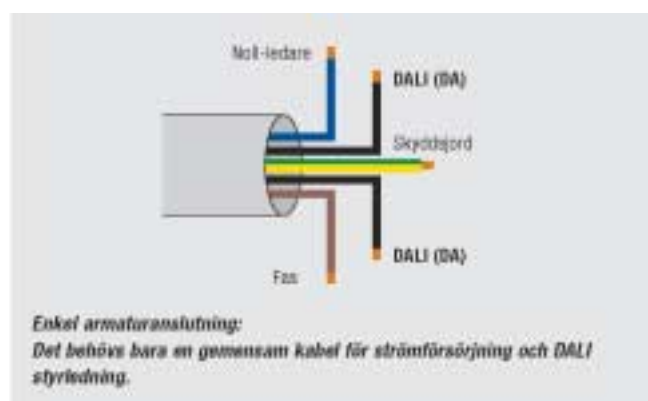
Ljusgrupperna är inte ledningsbundna. De enskilda armaturernas gruppering görs med en enkel programmering över styrenheten och kan ändras när som helst.

Synkront från en ljusscen till en annan

Även när olika dimvärden och ljuskällor kombineras, sker ljusscenväxlingen synkront med DALI. Därmed kommer alla ljuskällor att nå det nya värdet samtidigt.

Lampstatus på förfrågan

Styrenheten kan läsa av lampornas status via DALI-donet. Denna funktion är speciellt intressant i stora anläggningar där DALI styrs över gränssnitt till bussystem.



Intelligent Ljusstyrning från OSRAM

Lösningar utan överordnade bussystem

OSRAM kan erbjuda allt som krävs för ett komplett ljusstyrningssystem med Hf-don. Oavsett om det handlar om hela rumslösningar eller enskilda armaturer, är produkterna utvecklade för flexibel, komfortabel och ekonomisk ljusstyrning. Systemet gör det enkelt att skapa individuellt skräddarsydda belysningsanläggningar och behöver inget överordnat bussystem.

Skräddarsydda styrningslösningar från OSRAM

– en överblick

Funktionstabellen nedan ger en översikt av våra aktuella produkter för ljusstyrning. Mer detaljerad information om funktion, användningsområden, tekniska data och orderuppgifter finns att läsa på de följande sidorna.



OSRAM ljusstyrningssystem är optimerade för armatur- och rumsnivå. För busanslutna ljusstyrningar kan OSRAM DALI driftdon integreras med gränssnitt från partnern. (se s 16 ff)

Produkt	Funktion							Max. antal Hf-don
	Sidan	Manuell betjäning	Dagsljusstyrd reglering	Ljusgrupper	Närvaro-funktion	Fjärrkontroll	Ljusscener	
Touch DIM	9	Ja		1			1	25
Touch DIM sensor	9	Ja	Ja	1	Ja		1	4
Touch DIM RC	11	Ja		2		Ja	1	2x15
DALI MULTI 3	10	Ja	Ja	1	Ja		1	15
DALI EASY	12	Ja		4		Ja	4	16*
DALI BASIC	13	Ja	Ja	4	Ja		4	64
DALI ADVANCED	14	Ja	Ja	16	Ja	Ja	15	64*
* Utbyggbar								
DALI gränssnitt för bussystem	16/17	Sammankoppling av DALI-don mot bussystem för central styrning av flera rum, statuskontroll av don och lampa. För gränssnittsfunktioner, se tillverkarens uppgifter						
DALI gränssnitt för 18/19 DMX512 system		Sammankoppling av DALI don mot DMX512-system för effektljus och färgväxling. För gränssnittsfunktioner, se tillverkarens uppgifter						

Touch DIM och Touch DIM Sensor: Ljusstyrning utan styrenhet

Enklare blir det inte. Nu är det möjligt att dimma manuellt och att minnas en ljusscen med endast en konventionell strömbrytare. Strömbrytaren ansluts direkt till styringången på Hf-donet för QT DALI eller QT DALI. Ljusstyrningen tar Hf-donet hand om.

Touch DIM Sensor kan tillsammans med Hf-don för QT DALI byggas ut till ett ljusstyrningssystem med dagsljus- och närvarosensorer. Intelligent armaturer eller ljusstyrning för ensam- eller grupparbetsplatser kan skapas utan styrenheter, då Hf-donet tar över den kompletta ljusstyrningen.

Fördelar och funktioner

Touch DIM

- Minnesfunktion – manuell inställning av en ljusscen
- Mjukstart
- Tända, släcka och dimma upp till 25 QT DALI- eller QT DALI-don med en vanlig strömbrytare

Ytterligare fördelar och funktioner

Touch DIM Sensor

- Dagsljusstyrd reglering med närvarosensorer på upp till 4 QT DALI-don
- Manuell inställning av referensvärdet för ljusregleringen

Användningsområden

- Dimbara armaturer och ljuslister
- Intelligent golvarmaturer
- Enskilda och grupparbetsplatser



Källa: SITECO belysningsteknik



Tekniska och beställdata

Produkter med Touch DIM funktion

Produkt	Typbeteckning	EAN
QUICKTRONIC® DALI don	QT DALI	Se OSRAM katalog
HALOTRONIC® DALI	HT DALI	4050300807782
OPTOTRONIC® DALI	OT DALI	4008321061195

Produkter med Touch DIM funktion

Produkt	Typbeteckning	EAN
Touch DIM Ljus- och närvarosensor	Touch DIM LS/PD	4008321023025
Touch DIM Ljussensor	Touch DIM LS	4008321023087

DALI MULTI 3: Minimala mått, maximal flexibilitet

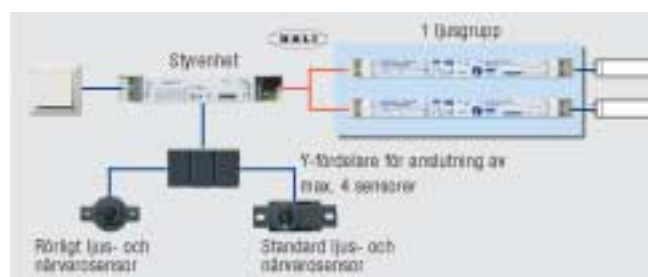
DALI med flera funktioner gör det enkelt att integrera dagsljusreglering och närvaroavkänning i varje belysningsprojekt. Dessutom ger de små komponenterna en ökad frihet i armaturdesignen.

Fördelar och funktioner

- Kombinerad ljus- och närvarosensor med små yttermått kan lätt byggas in
- Rörligt sensorhuvud kan anpassas till avkänningsområdet
- Plug-insensorer gör att området med närvaroavkänning kan byggas ut i moduler
- Funktionerna kan styras och aktiveras individuellt
- Belysningen tänds automatiskt vid rörelse och kopplas bort efter 15 minuters stillhet
- Belysningsstyrkan kan regleras utifrån dagsljuset
- Tändning, släckning, dimning och inställning av referensvärden kan göras manuellt

Användningsområden

- Intelligent, enskilda armaturer (t ex golvarmaturer)
- Dagsljus- och närvarostyrning av ljuslister
- Dagsljus- och närvarostyrning av belysningen i enskilda rum



Tekniska och beställningsdata

Produkt	Typ	EAN
DALI styrenhet	DALI MULTI 3	4050300802084
1-10V styrenhet	DIM MULTI 3	4050300802107
Standard ljus- och närvarosensor	LS/PD MULTI 3	4050300802138
Rörlig ljus- och närvarosensor	LS/PD MULTI 3 B	4050300803081
Flät ljus- och närvarosensor	LS/PD MULTI 3 FL	4008321047342
Y-fördelare	Y-CONNECTOR MULTI 3	4050300803135

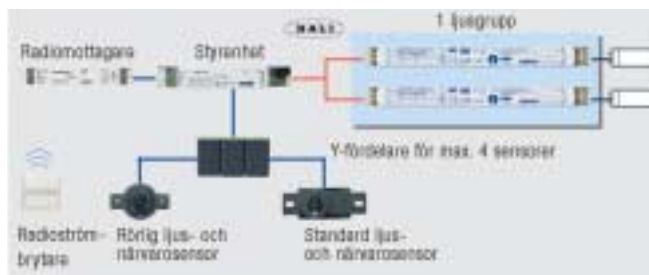
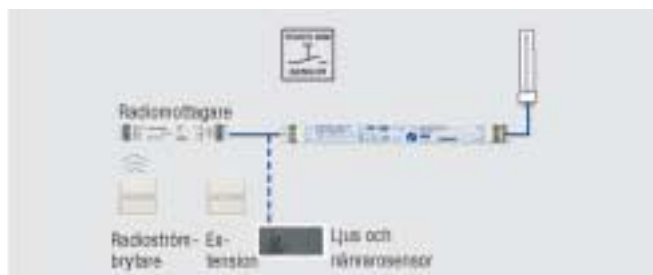
Touch DIM RC: Trådlös styrning utan bekymmer

Alla funktioner hos ljusstyrningssystemen Touch DIM, Touch DIM Sensor och MULTI 3 kan fjärrstyras med en radioströmbrytare. Strömbrytaren och den tillhörande mottagaren finns som tillbehör. Brytaren kommunicerar med radiosignaler och bygger på piezokristallteknik som inte kräver batterier.

Fördelar och funktioner

- Radioströmbrytaren kräver inga batterier
- Signalöverföringen är säker
- Fjärrkontrollen har 2x4 Hf-don eller upp till 2x15 Hf-don i Touch DIM Sensor-drift eller två MULTI 3 system
- Den tvåkanaliga mottagarmodulen kan läras att lyssna på flera radioströmbrytare
- Ca: 30 – 100m räckvidd i en byggnad*
- Flera system kan användas, utan risk för signalkrockar

*Beroende på lokala omständigheter



Tekniska och beställdata

Produkt	Typ	EAN
Touch DIM 2-kanal radiomottagare	Touch DIM RC	4008321031938
Touch DIM 2-kanal radioströmbrytare	Touch DIM WCU	4008321032737
Box för takmontage	LMS CI BOX	4008321083692

DALI EASY: Färgljusväxling i en handvändning

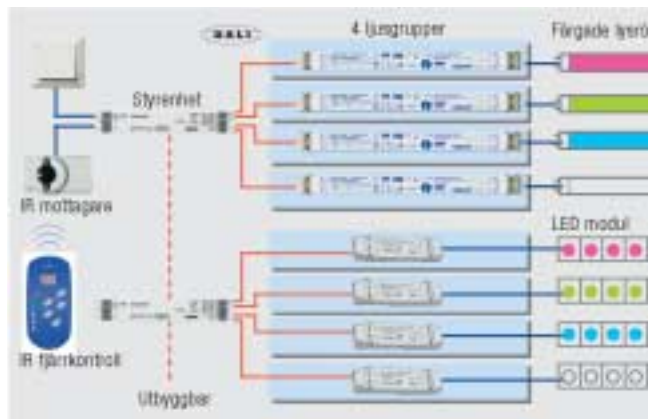
Ljusstyrning på fyra grupper med en fyrakanalers fjärrkontroll och inställbar sequencer.

Fördelar och funktioner

- Fyra ljusgrupper kan fjärrstyras över fyra kanaler
- Upp till 16 Hf-don kan styras
- Fyra ljusscener kan lagras i minnet och hämtas med en knapptryckning
- En 4-kanals-färgsequencer är integrerad i systemet
- Systemet kan simulera ett dagsljusförlopp
- Alla funktioner kan manövreras med IR-fjärrkontrollen som har en sjusegmentsdisplay
- Tändning, släckning, dimning och sequencerstyrning görs centralt
- Systemet startas och stoppas med en standardströmbrytare
- Systemet kan byggas ut genom att man kombinerar flera styrenheter

Användningsområden

- Applikationer med RGB-färg och effektbelysning
- Armaturer med inställbar färgtemperatur
- Friskvård
- Ljusstyrning i rum med fyra belysningsgrupper och fyra scener
- Ljustak med dagsljussimulering



Tekniska och beställdata

Produkt	Typ	EAN
Styrenhet	DALI EASY	4008321053046
IR fjärrkontroll	DALI EASY RMC	4008321053152
IR mottagare	DALI EASY IR	4008321053138
Box för takmontage	LMS CI BOX	4008321083692

DALI BASIC:

Enkelt ljusstyrningssystem för varje rum

Scenbaserad, dagsljus- och närvarostyrd belysning efter behov.

Fördelar och funktioner

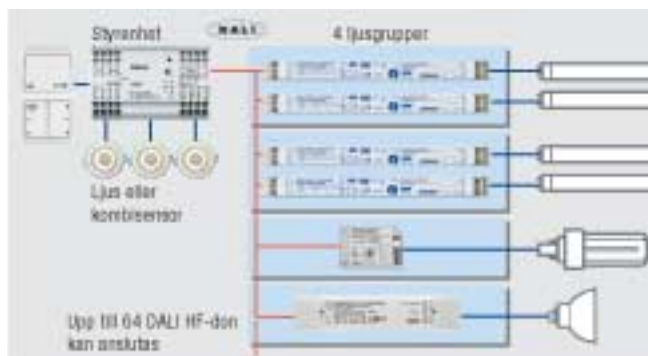
- Fyra ljusscener kan lagras i minnet och hämtas med en knapptryckning
- Fyra fritt definierade grupper kan styras individuellt
- Upp till tre grupper kan ha dagsljusstyrning
- Dagsljusstyrning kan aktiveras på förinställda tider
- Systemet kan manövreras och programmeras med en standardströmbrytare

Användningsområden

- Ljusstyrning för exempelvis konferensrum
- Ljusstyrning i flerfunktionella hallar och industribyggnader



Testa DALI BASIC interaktivt på www.osram.com



Tekniska och beställdata

Produkt	Typ	EAN
Styrenhet BASIC	DALI RC BASIC SO	4050300799179
Ljussensor BASIC för takmontage	DALI LS BASIC	4050300641201
Ljussensor BASIC för takmontage	DALI LS BASIC LI	4050300850160
Kombisensor för takmontage	DALI LS/PD BASIC	4050300639949
Kombisensor för takmontage	DALI LS/PD BASIC LI	4050300850184
5-väg strömbrytarepanel för BASIC, vit	DALI WCU 5 BASIC W	4050300771106

DALI ADVANCE: Ljusstyrning för alla situationer

Eftersom DALI Advance använder radiosignaler, behövs ingen ledningsdragning mellan tryckknappar, sensorer och styrenhet. Systemet byggs enkelt ut i moduler och kan anpassas för de mest skiftande behov.

Fördelar och funktioner

- 15 ljusscener kan lagras i minnet och hämtas med en enkel knapptryckning
- 16 fritt definierade grupper kan styras individuellt
- Åtta ljusgrupper kan regleras med dagsljus- och närvarosensorer
- Systemet kan lära sig 200 radiokanaler, vilket motsvarar ca 30 kontrollelement
- Med en andra styrenhet kan man enkelt bygga ut systemet till hela 128 DALI-enheter
- Enheten för programmering har en användarvänlig textdisplay
- Området för radiomottagningen kan utökas med hjälp av en extern antenn

Användningsområden

- Ljusstyrning i enskilda rum och grupprum (t ex konferens- och kontorsrum)
- Vid upprustning och renovering av historiska byggnader
- Rum med glasväggar
- Hotell och evenemangsområden





Tekniska och beställdata

Produkt	Typ	EAN
Styrenhet ADVANCED	DALI RC ADVANCED CI	4050300 655970
Programmeringsenhet	DALI HPT ADVANCED	4050300 655994
Kombisensor	DALI LS/PD ADVANCED	4050300 655918
Ljussensor	DALI LS ADVANCED	4050300 656366
Fjärrkontroll komfort	DALI RMC ADVANCED	4050300 655796
Fjärrkontroll mini	DALI RMC-M ADVANCED	4050300 655895
Väggsändare 2-knapp vit	DALI WCU 2 ADVANCED W	4050300 656786
Väggsändare 4-knapp vit	DALI WCU 4 ADVANCED W	4050300 656724
Väggsändare 8-knapp vit	DALI WCU 8 ADVANCED W	4050300 658292
Väggsändare 2-knapp metall	DALI WCU 2 ADVANCED M	4050300 656809
Väggsändare 4-knapp metall	DALI WCU 4 ADVANCED M	4050300 656762
Väggsändare 8-knapp metall	DALI WCU 8 ADVANCED M	4050300 658315
Jalusiemodul	DALI BC ADVANCED RI	4050300 656748
Dimmodul	DALI DM ADVANCED LI	4050300 655932
Extern antenn	DALI RA ADVANCED	4008321 083678

DALI tillsammans med fastighetsautomation

DALI-gränssnitt med ljuskontroll anpassad för fastighetsautomation

Armaturer med DALI-don kan enkelt anslutas till befintliga system för fastighetsautomation. Exempel på sådana är EIB, LON och Ethernet.

DALI är optimerat för att bygga ut dessa system till kompletta ljusstyrningssystem. Såväl planering som installation blir betydligt enklare med DALI. Att adressera ljusgrupper med DALI kräver inga ledningsdragningar; en omprogrammering är allt som behövs.

DALI gör hela installationen billigare, eftersom det inte behövs några dimaktorer i bussystemet. Styrningen av upp till 16 ljusgrupper sker över ett styrsystem som också omfattar ljuskontroll. Ljusscenerna lagras i Hf-donet, vilket gör systemet ännu mer komponenteffektivt.

Från DALI kan bussystemet få information om ljuskällans status. Trasiga ljuskällor kan upptäckas tidigt och byten kan planeras i tid. Belysningen blir en del av byggnadens fastighetssystem.

Automatiska fastighetssystem som kompletteras med Hf-don med DALI, tillgodoser krav från både planerare, driftsskötare och användare..

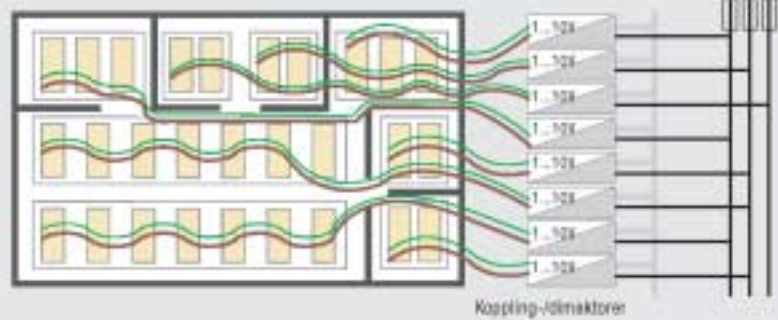


Källa: kes-online

Källa: SITECO belysningsteknik



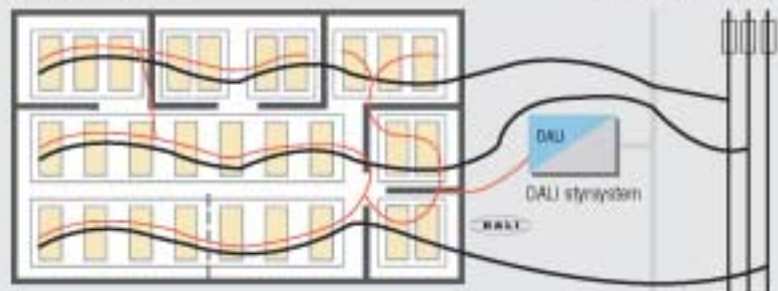
Ljusgrupperna är ledningsbundna



1-10V ledning
Ändring av rumslayouten fordrar nya ledningar

- Strömförsörjning
- Kopplad strömförsörjning
- EIB/LON/Ethernet
- Styriedning 1-10V

Ljusgrupperna är flexibla



DALI ledning
Ändring av rumslayouten fordrar inte nya ledningar

- Strömförsörjning
- EIB/LON/Ethernet
- DALI/styriedning

V varje system kan styra upp till 64 HF-don. Ett styrsystem ersätter upp till 16 kopplings-/dimaktörer



Integration av armaturer med DALI-don i fastighetsbunden ljusstyrning

DALI tillsammans med DMX512 ljusstyrningssystem

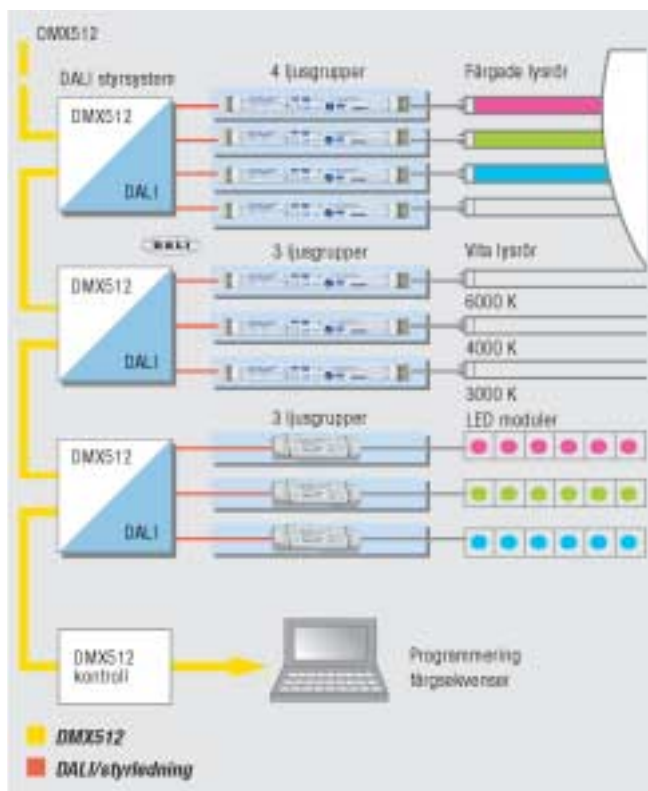
DALI gränssnitt till DMX512 system

DMX512 kommer från teater och scenområdet och kan styra ett stort antal dimkanaler med hög dynamik och absolut synkront.

När det gäller ljusstyrningssystem för dynamisk RGB-färgväxling är DMX512-protokollet väletablerat. Driftdon med DALI-gränssnitt är en idealisk partner till DMX512-system för användning av färg- och effektljus med lysrör och LED.

Tack vare sin perfekta avstämning mellan ljuskälla och don, kan OSRAM DALI-driftdon för lysrör och LED-moduler omsätta dimkommandon från DMX512 exakt och utan fördröjning. Detta bidrar till ljuskällornas långa livslängd, även vid hög dimdynamik.

Vid dynamisk färgväxling är OSRAM QUICKTRONIC® DALI-don det första valet för ljusplaneraren, eftersom de ger en optimal lampdrift vid snabba dimväxlingar. Driftdonen kan integreras i befintliga DMX512-system genom DALI-gränssnitt som finns på marknaden. DMX512 och DALI trivs utmärkt ihop och arbetar hand i hand i färgväxlings-applikationer.





Källa: kes-online



En översikt av OSRAM ljusstyrningssystem

OSRAM DALI driftdon

Basen för varje intelligent ljusstyrningssystem är driftdon med DALI-protokoll från OSRAM. Dessa fungerar med ett brett spektrum av ljuskällor; från lysrör och kompaktlysror, via halogenlampor till LED-moduler. Beroende på önskad ljuslösning kan driftdonet styras över ett DALI-styrsystem eller med DALI-gränssnitt från våra partners. OSRAM DALI-driftdon ger en perfekt avstämning mellan lampa och driftdon samt mycket goda dimegenskaper. När du använder lampor och driftdon från OSRAM så erbjuder vi 5 års garanti på donen*.

* Anläggningen måste registreras. Exakta garantibestämmelser hittar du på www.osram.se/systemgarantin

OSRAM ljusstyrningssystem

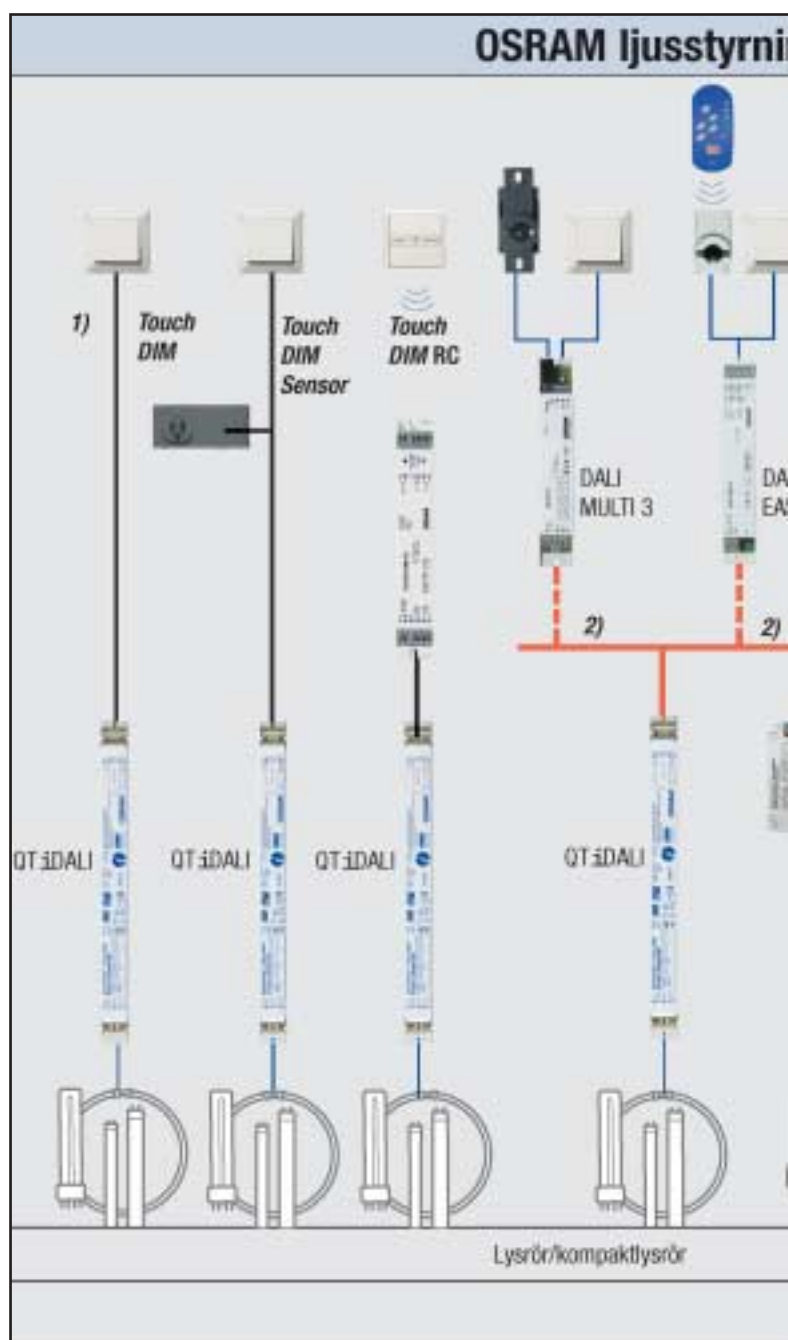
OSRAM kan erbjuda ljusstyrningssystem för varje användningsområde. Allt från en enkel strömbrytare till multifunktionella rumssystem. Vi sätter fokus på att systemet blir lätt att installera och enkelt kan tas i drift. Beroende på system kan upp till 64 driftdon styras tillsammans.

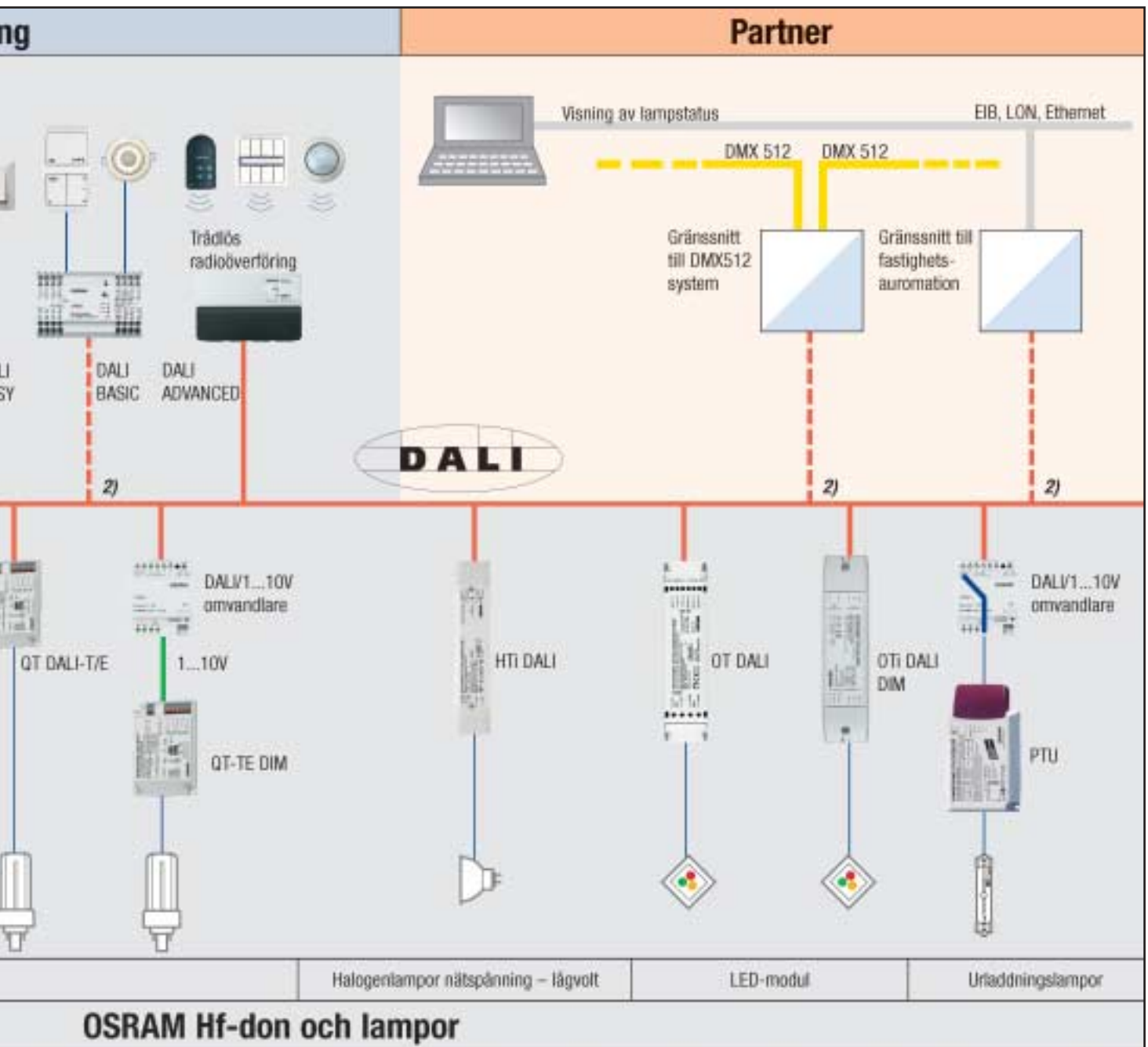
DALI-gränssnitt från våra partners

I nätbundna applikationer för fastighetsautomation eller färgväxling kan OSRAM driftdon lätt anpassas till DALI-gränssnitt från våra partners. En översikt på tillverkare finns på baksidan.

1) Touch DIM kan förbindas med Hti DALI, DALI/1...10V omvandlare, QT DALI-T/E

2) Hänvisning: DALI styrsystem och gränssnitt får inte kombineras med varandra. Bara en styrledning per DALI styrsystem eller gränssnitt är tillåtet.





LJUSSTYRNING

För generell information om DALI kan du läsa DALI Handbook, utgiven av Activity Group DALI (AG DALI) eller gå till www.dali-ag.org. De tekniska detaljerna kring OSRAM DALI-styrssystem och Hf-don finns i OSRAM DALI Guide eller på www.osram.com/dali

Företag som erbjuder DALI gränssnitt för fastighetsautomation Företag	DALI gränssnitt för		
	EIB	LON	Ethernet
Siemens AG A&D www.siemens.de/gamma	•		
ALTENBURGER Electronic GmbH www.altenburger.de	•		
SVEA Building Control Systems GmbH & Co. www.svea.de		•	
Delmatic Ltd www.delmatic.com		•	
BECKHOFF Industrie Elektronik www.beckhoff.com	•	•	•
Wago Kontakttechnik GmbH www.wago.com		•	•
Infranet Partners www.infranet-partners.com		•	•
ELSO GmbH www.else.de		•	
COMTEC Technologie www.comtech.com		•	

Företag som erbjuder gränssnitt för DMX512 system Företag	DMX512
	SOUNDLIGHT www.soundlight.de
KWL-LIGHTING GmbH www.kwl-lighting.com	•
Martin Professional GmbH www.martin.professional.de	•

Här hittar du ett urval av tillverkare av ljusstyrningssystem för DALI-protokollet. Mer detaljer finns på företagens egna hemsidor.

Listan gör inte anspråk på att vara fullständig. Urvalet är en exempelförteckning som saknar inbördes rangordning.

