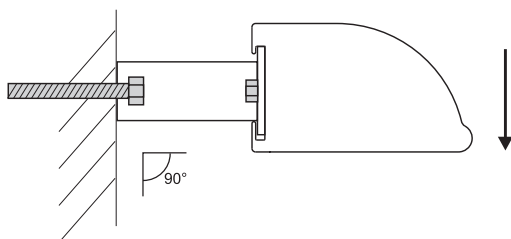
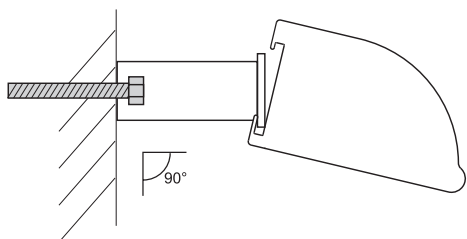
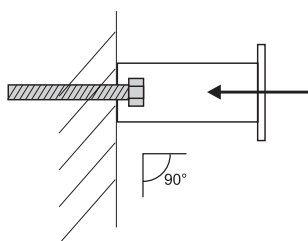


Frontline Slim LED

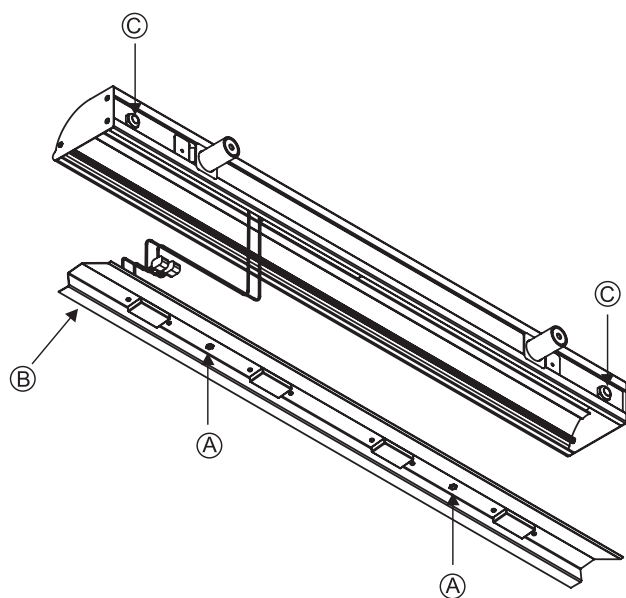
Monteringsanvisning



- ① Montera konsolerna på väggen. Infästningsskruv medföljer ej. Avståndet mellan konsolerna är flexibelt i armaturens fulla längd.

- ② Haka på armaturen på konsolerna i spåret på armaturens baksida. Släpp ner armaturen så att den hänger i profilens övre spår.

- ③ Spänn M5 skruven som sitter i konsolen mot armaturens baksida.



- ④ Lossa skruvarna (A) tills LEDinsatsen (B) frigörs så att den kan demonteras. **OBS: Förväxla inte dessa skruvar med de som håller LEDmodulerna.**

- ⑤ Dra anslutningskabel för 230V genom lämplig kabelgenomföring (C)

- ⑥ Anslut kabel till invändig 3-polig plint.

- ⑦ Armaturen är invändigt förberedd för vidarekoppling. Koppla eventuellt vidare till följande armatur via återstående plint.

- ⑧ Återmontera insatsen.

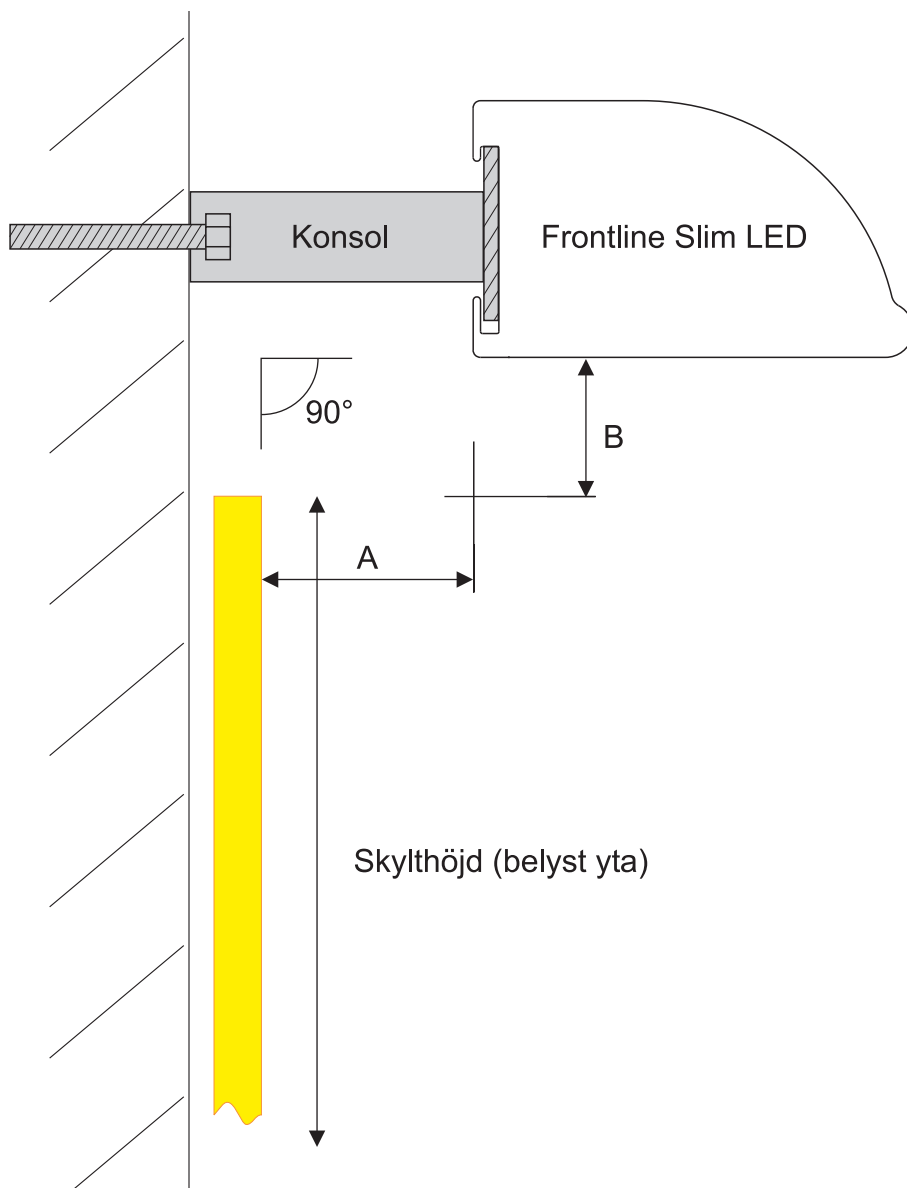


+46 40-656 64 20
info@masterlite.se

www.masterlite.se

Frontline Slim LED

Skylthöjd - val av konsoler

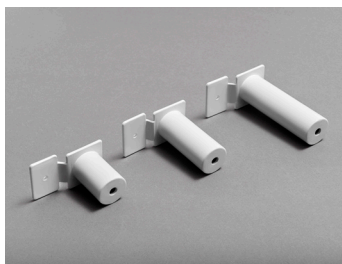


Skylthöjd (m)	A (mm)	B (mm)
0-0,5	0-50	20
0,5-1,0	30-80	30
1,0-1,5	50-110	40

A: Avstånd mellan belyst yta och bakkant armatur

B: Avstånd mellan belyst yta och underkant armatur

Artikelnr.	Benämning	Längd
100-060-1002	Konsol Slim 50mm Svart	50
100-060-1003	Konsol Slim 50mm Vit	50
100-060-1012	Konsol Slim 80mm Svart	80
100-060-1013	Konsol Slim 80mm Vit	80
100-060-1022	Konsol Slim 110mm Svart	110
100-060-1023	Konsol Slim 110mm Vit	110



+46 40-656 64 20
info@masterlite.se

www.masterlite.se